

ILUSTRÍSSIMO SENHOR PREGOEIRO DO MUNICÍPIO DE COCAL DO SUL – ESTADO DE SANTA CATARINA.

Pregão Presencial nº 110/PMCS/2023

REGINALDO LUZ DA SILVA EXTRAÇÕES E TRANSPORTES LTDA, inscrita no CNPJ nº. 07.178.435/0001 - 70, telefone (48) 9 9933-9144, e-mail: regiss_silva@hotmail.com, situada na Rua Pedro Guglielmi, nº. 438, na Cidade de Içara/SC, por intermédio de seu representante legal o **Sr. REGINALDO DA LUZ DA SILVA**, inscrito no CPF sob o nº. 938.047.689-20, vem interpor **RECURSO ADMINISTRATIVO** pelos seguintes fatos e fundamentos que passa a expor:

O Edital apresenta em seu termo de referência as seguintes características do item 1:

SERVIÇO COM ESCAVADEIRA HIDRÁULICA DE BRAÇO LONGO – TIPO (LONG REACH), COM ALAVANCA/BRAÇO DE NO MÍNIMO 14M, EQUIPADA COM ESTEIRAS DE NO MÍNIMO 80CM DE LARGURA PARA REALIZAR SERVIÇOS EM RIOS E AÇUDES, PESO OPERACIONAL DE NO MÍNIMO 22.000KG, CONCHA COM CAPACIDADE DE NO MÍNIMO 0,5M3, EM PERFEITO ESTADO DE FUNCIONAMENTO, PROPORCIONANDO MAIOR PRODUTIVIDADE E REDUÇÃO DE CUSTOS POR HORA TRABALHADA, ANO/MODELO NÃO INFERIOR A 2020. COM OPERADOR.

A Administração e o Pregoeiro são vinculados ao Edital e as regras ali existentes.

Quando se delimita o maquinário no termo de referência, a empresa vencedora quando apresenta a nota fiscal a máquina de sua propriedade deve atender literalmente aos itens especificados no edital.

Analisando o catálogo da máquina temos as seguintes especificações e dimensões:

ESPECIFICAÇÕES

PC210/210LC-10M0



MOTOR

Modelo Komatsu SAA6D107E-1
 Tipo Arrefecido à água, 4 tempos e injeção direta
 Aspiração Turboalimentado, com pós-resfriador
 Número de cilindros 6
 Diâmetro 107 mm
 Curso 124 mm
 Cilindrada 6.69 ℓ
 Potência:
 SAE J1995 Bruta 123 kW 165 HP
 ISO 9249 / SAE J1349 Líq. 123 kW 165 HP
 Rotação nominal 2.000 rpm
 Método de acionamento do ventilador para arrefecimento do radiador Mecânico com embreagem viscosa
 Governador Eletrônico com controle de todas as velocidades

A potência líquida sob a velocidade máxima do ventilador de arrefecimento do radiador é de 117,2 kW 157,2 HP.
 Atende aos padrões de controle de emissão de poluente PROCCNVE-MAR1



SISTEMA HIDRÁULICO

Tipo Sistema HydraMind
 (Novo Desenho com Inteligência Mecânica e Hidráulica), sistema de centro fechado com válvulas sensíveis à carga e válvulas de compensação de pressão.
 Número de modos de trabalho selecionáveis 6
 Bomba principal:
 Tipo Bombas de pistão de capacidade variável
 Bombas para Lança, braço, caçamba, giro e circuitos de deslocamento
 Vazão máxima 475 ℓ/min
 Alimentação para o circuito de controle Válvula autorredutora de pressão

Motores hidráulicos:
 Deslocamento 2 motores de pistão axial com freio de estacionamento
 Giro 1 motor de pistão axial com freio de retenção do giro

Ajuste das válvulas de alívio:
 Circuitos dos implementos 37,3 MPa 380 kgf/cm²
 Circuito de deslocamento 37,3 MPa 380 kgf/cm²
 Circuito do giro 28,9 MPa 295 kgf/cm²
 Circuito piloto 3,2 MPa 33 kgf/cm²

Cilindros hidráulicos
 (Número de cilindros — diâmetro x curso x diâmetro da haste) :
 Lança 2-120 mm x 1334 mm x 85 mm
 Braço 1-135 mm x 1490 mm x 95 mm
 Caçamba para braço de 2,03 m 1-115 mm x 1120 mm x 80 mm
 Para braço de 2,41 m 1-115 mm x 1120 mm x 80 mm
 Para braço de 1,84 m 1-125 mm x 1110 mm x 85 mm



COMANDOS FINAIS E FREIOS

Controle direcional por meio de duas alavancas com pedais
 Método de transmissão Hidrostático
 Força máxima na barra de tração 18200 kgf (178 kN)
 Inclinação máxima de subida de rampas 70%, 35°
 Velocidade máxima de deslocamento:
 Alta 5,5 km/h
 (Mudança autom.) Média 4,1 km/h
 (Mudança autom.) Baixa 3,0 km/h
 Freio de serviço Com travamento hidráulico
 Freio de estacionamento Freio a disco com travamento mecânico



SISTEMA DE GIRO

Método de acionamento Hidrostático
 Redução do giro por engrenagem planetária
 Lubrificação do círculo do giro em banho de graxa
 Freio de serviço Travamento hidráulico
 Freio de retenção/Bloqueio do giro freio a disco de atuação mecânica
 Velocidade do giro 12,4 rpm



MATERIAL RODANTE

Armação central estrutura em "X"
 Armação das esteiras seção em caixa
 Vedação das esteiras esteiras seladas
 Ajustador da tensão das esteiras hidráulico
 Número de sapatas (de cada lado)
 PC210-10M0 45
 PC210LC-10M0 49
 Número de roletes superiores: 2 em cada lado
 Número de roletes inferiores (cada lado):
 PC210-10M0 7
 PC210LC-10M0 9



CAPACIDADES DE LUBRIFICANTES E LÍQUIDO DE ARREFECIMENTO (REABASTECIMENTO)

Reservatório de combustível 400 ℓ
 Líquido de arrefecimento 21,8 ℓ
 Motor 23,1 ℓ
 Comando final (cada lado) 3,3 ℓ
 Comando do giro 5,3 ℓ
 Reservatório hidráulico 135 ℓ



PESO OPERACIONAL

Peso operacional incluindo capacidade nominal de lubrificantes, líquido de arrefecimento, reservatório de combustível cheio, operador e equipamento padrão.

PC210-10M0: Lança 5.700 mm, Braço de 2.410 mm e Caçamba de 1,20 m³.
PC210LC-10M0 Alcance: Lança 5.700 mm, Braço de 2.925 mm e Caçamba de 1,20 m³.
PC210LC-10M0 Massa: Lança 5.200 mm, Braço de 2.410 mm e Caçamba de 1,50 m³.

Sapatas	PC210-10M0		PC210LC-10M0			
	Peso operacional	Pressão sobre o solo	Alcance	Pressão sobre o solo	Massa	Pressão sobre o solo
600 mm	21.050 kg	0,49 kg/cm ²	22.050 kg	0,47 kg/cm ²	22.150 kg	0,47 kg/cm ²
700 mm	21.450 kg	0,43 kg/cm ²	22.450 kg	0,41 kg/cm ²	22.550 kg	0,41 kg/cm ²
800 mm	21.650 kg	0,38 kg/cm ²	21.750 kg	0,36 kg/cm ²	22.850 kg	0,36 kg/cm ²



ILIBIO & SILVA

Jazida e Areal

PC210|210LC-10M0



DIMENSÕES

		Lança - 5700 mm		Lança - 5200 mm
Comprimento do braço		2410 mm	2925 mm	2410 mm
A	Comprimento total	9640 mm	9550 mm	9135 mm
B	Comprimento sobre o solo (Transporte): PC210-10M0 PC210LC-10M0	5690 mm	4825 mm	5285 mm
		5880 mm	5015 mm	
C	Altura total (até o topo da lança)	3215 mm	3005 mm	3085 mm

Modelo	PC210-10M0	PC210LC-10M0	
D	Largura total	2900 mm	3080 mm
E	Altura total (até o topo da cabine)	3045 mm	3045 mm
F	Vão livre em relação ao solo (lado do contrapeso)	1085 mm	1085 mm
G	Vão livre em relação ao solo (mínima)	440 mm	440 mm
H	Raio de giro traseiro	2900 mm	2900 mm
I	Comprimento da esteira sobre o solo	3275 mm	3655 mm
J	Comprimento da esteira	4070 mm	4450 mm
K	Bitola	2200 mm	2380 mm
L	Largura da esteira	2900 mm	3080 mm
M	Largura da sapata	700 mm	700 mm
N	Altura da garra da sapata	26 mm	26 mm
O	Altura do contrapeso	2095 mm	2095 mm
P	Largura do carro superior	2710 mm	2710 mm
Q	Distância, centro do giro à extremidade traseira	2860 mm	2860 mm

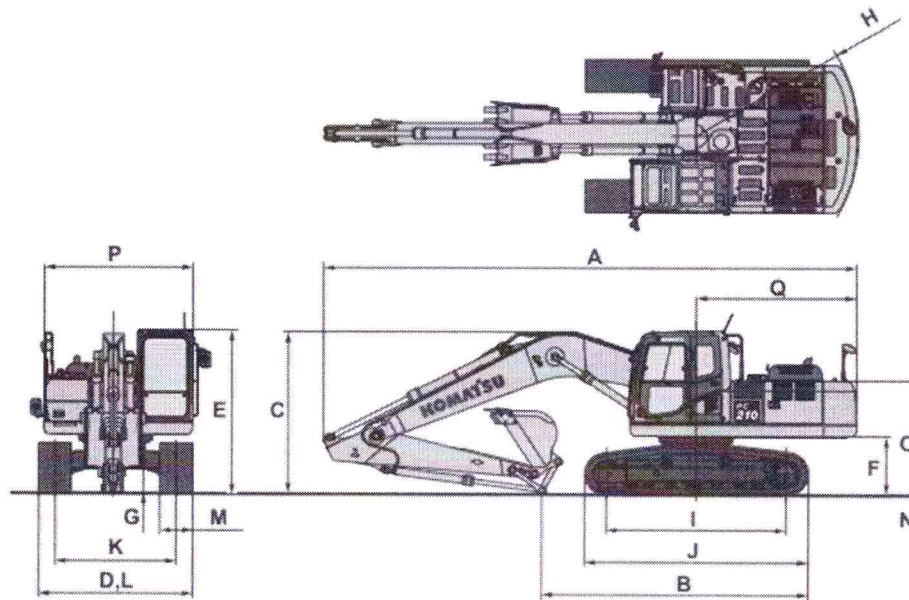


Imagem meramente ilustrativa

Tabela de correspondência - Equipamento x Densidade do material:

Capacidade (m³)	Largura (mm)		Peso (kg)	Número de Dentes	Tipo do Dente	Lança + Braço (mm) e Sapatas								
	Com suporte e bordas laterais	Sem suporte e bordas laterais				PC210-10M0			PC210LC-10M0					
						5700 + 2410			5700 + 2925			5200 + 2410		
1,2	1300	1242	910	5	KMAX-SA	<input type="checkbox"/>	<input type="checkbox"/>	<input type="checkbox"/>	<input type="checkbox"/>	<input type="checkbox"/>	<input type="checkbox"/>	<input type="checkbox"/>	<input type="checkbox"/>	<input type="checkbox"/>
1,5	1540	1452	1160	6	KMAX-SA	X	X	X	X	X	X	<input type="checkbox"/>	<input type="checkbox"/>	<input type="checkbox"/>

- Material com densidade de até 1,8 ton/m³
- Material com densidade de até 1,5 ton/m³
- X - Não utilizável

PC210/210LC-10M0



DIMENSÕES

		Lança - 5700 mm		Lança - 5200 mm
Comprimento do braço		2410 mm	2925 mm	2410 mm
A	Comprimento total	9640 mm	9550 mm	9135 mm
B	Comprimento sobre o solo (Transporte); PC210-10M0 PC210LC-10M0	5690 mm	4825 mm	5285 mm
		5880 mm	5015 mm	
C	Altura total (até o topo da lança)	3215 mm	3005 mm	3085 mm

Modelo	PC210-10M0	PC210LC-10M0	
D	Largura total	2900 mm	3080 mm
E	Altura total (até o topo da cabine)	3045 mm	3045 mm
F	Vão livre em relação ao solo (lado do contrapeso)	1085 mm	1085 mm
G	Vão livre em relação ao solo (mínima)	440 mm	440 mm
H	Raio de giro traseiro	2900 mm	2900 mm
I	Comprimento da esteira sobre o solo	3275 mm	3655 mm
J	Comprimento da esteira	4070 mm	4450 mm
K	Bitola	2200 mm	2360 mm
L	Largura da esteira	2900 mm	3080 mm
M	Largura da sapata	700 mm	700 mm
N	Altura da garra da sapata	26 mm	26 mm
O	Altura do contrapeso	2095 mm	2095 mm
P	Largura do carro superior	2710 mm	2710 mm
Q	Distância, centro do giro à extremidade traseira	2860 mm	2860 mm

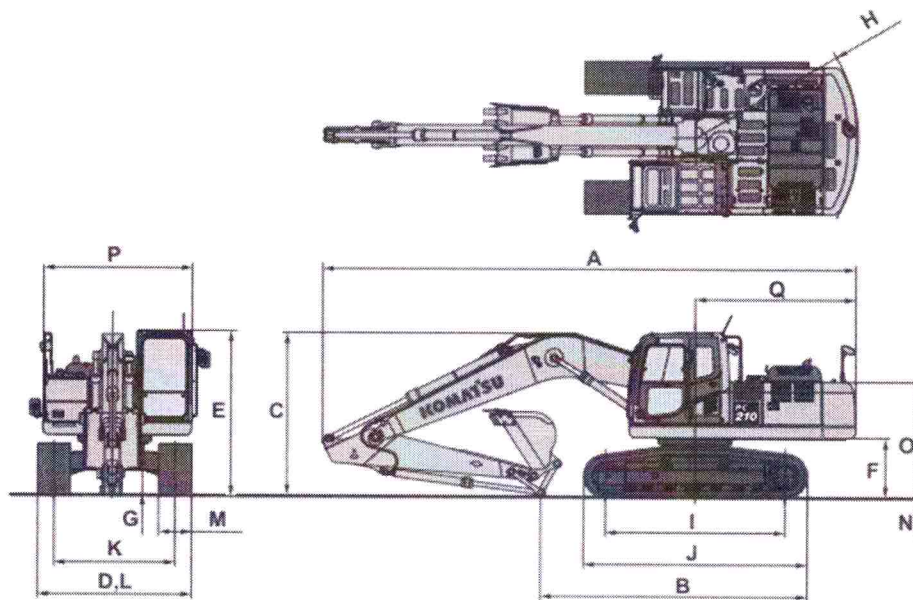


Imagem meramente ilustrativa

Tabela de correspondência - Equipamento x Densidade do material:

Capacidade (m³)	Largura (mm)		Peso (kg)	Número de Dentes	Tipo do Dente	Lança + Braço (mm) e Sapatas								
	Com suporte e bordas laterais	Sem suporte e bordas laterais				PC210-10M0			PC210LC-10M0					
						5700 + 2410			5700 + 2925			5200 + 2410		
1,2	1300	1242	910	5	KMAX-SA	600 mm	700 mm	800 mm	600 mm	700 mm	800 mm	600 mm	700 mm	800 mm
1,5	1540	1452	1160	6	KMAX-SA	X	X	X	X	X	X	□	□	□

- - Material com densidade de até 1,8 ton/m³
- - Material com densidade de até 1,5 ton/m³
- X - Não utilizável

O Edital determina uma máquina Long Reach e conforme o catálogo percebe-se que o modelo que aparece na nota fiscal não é a máquina Long Reach descrita no Edital.

Não pode a administração aceitar uma máquina diferente daquela descrita no Edital, o aceite traz consigo suposta fraude a licitação, visto que deixam outras empresas de apresentar propostas no certame.

Aceitar a máquina como ela está para cumprir o edital terá o vencedor do certame que modificar a sua máquina. Se os demais concorrentes soubessem da possibilidade de modificação das especificações certamente participariam no pregão.

DOS REQUERIMENTOS

Ante o exposto, requer que seja desclassificada a empresa vencedora Tiago Ceolin Alves, haja vista que a máquina apresentada através da nota fiscal não obedece ao termo de referência no item 1 do Edital, como também não apresentou modelo Long Reach.

Içara/SC, 07 de novembro de 2023.



REGINALDO LUZ DA SILVA

CPF: 938.047.689-20

SÓCIO